



PM Motor
PM Type

参考特性 Reference Characteristics

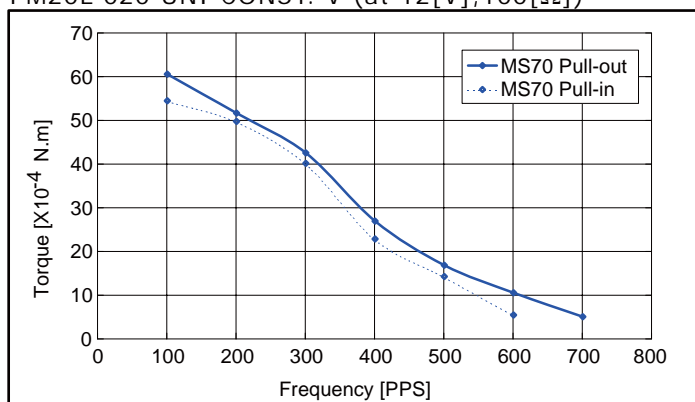
モータサイズ	PM20L-020
ステップ数	20(18° /Step)
励磁方式	2-2相
駆動方式	ユニポーラ定電圧
駆動電圧	12[V]
電流/相	
巻線抵抗/相	100[Ω]
駆動IC	2SC3346
マグネット材質	ネオジウム鉄ボンド(MS70)
絶縁抵抗値	100M[Ω] MIN
絶縁耐圧	AC 500[V]1[min]
絶縁種	CLASS E
動作温度範囲	-10[°C] ~ 50[°C]
保存温度範囲	-30[°C] ~ 80[°C]
動作湿度範囲	20[%] RH ~ 90[%] RH

用途 Applications

OA機器：プリンタ、スキャナ
自動車分野：メーター

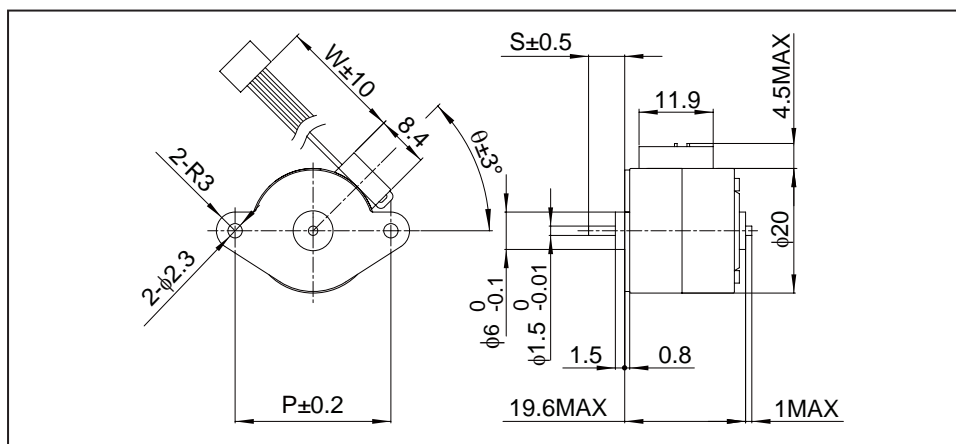
トルク特性 Torque Characteristics

PM20L-020 UNI-CONST. V (at 12[V], 100[Ω])



このトルク値は一般参考値です。
ご使用の際には放熱条件やデューティにより温度上昇が異なりますので、実機での熱条件を考慮してモータを選定下さい。

モータ外観寸法 Dimensions



D, S, W, θ の寸法は、当社ホームページ上の標準寸法をご参照下さい。